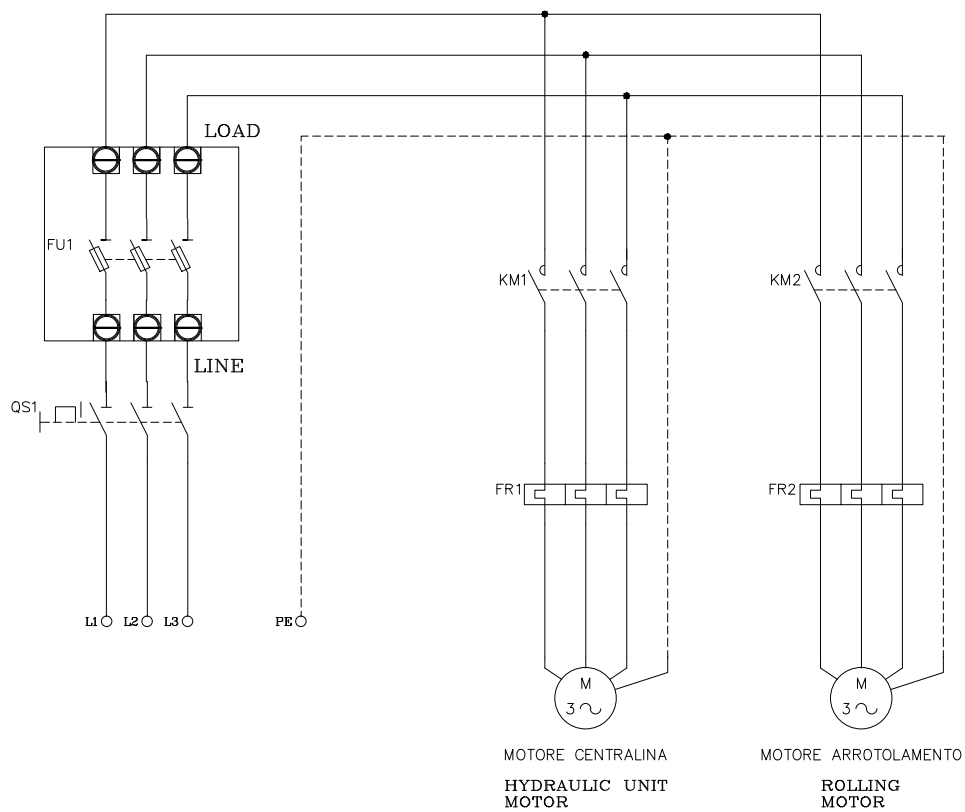


WIRING DIAGRAM

MSRS AUT

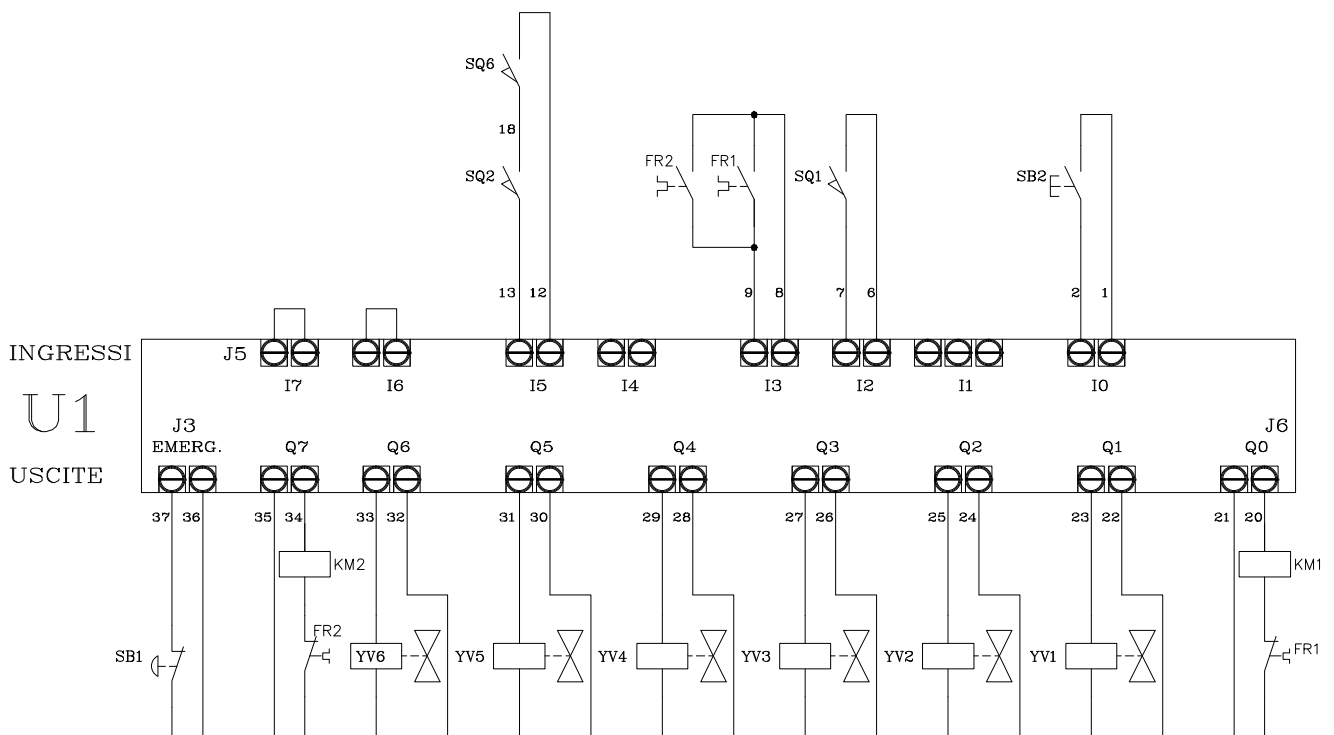
230-400V 50-60Hz



WIRING DIAGRAM

MSRS AUT

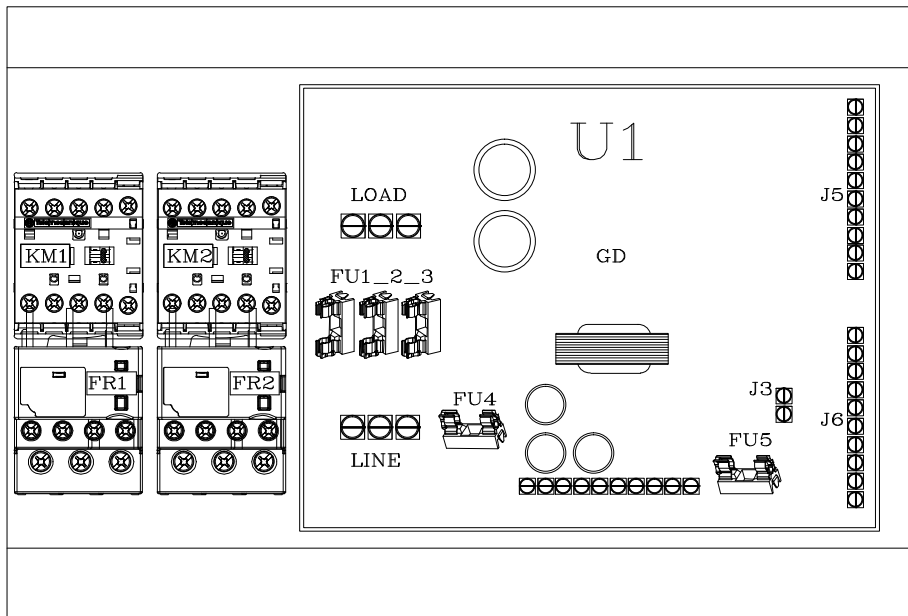
230-400V 50-60Hz



WIRING DIAGRAM

MSRS AUT

230-400V 50-60Hz



WIRING DIAGRAM

MSRS AUT

230-400V 50-60Hz

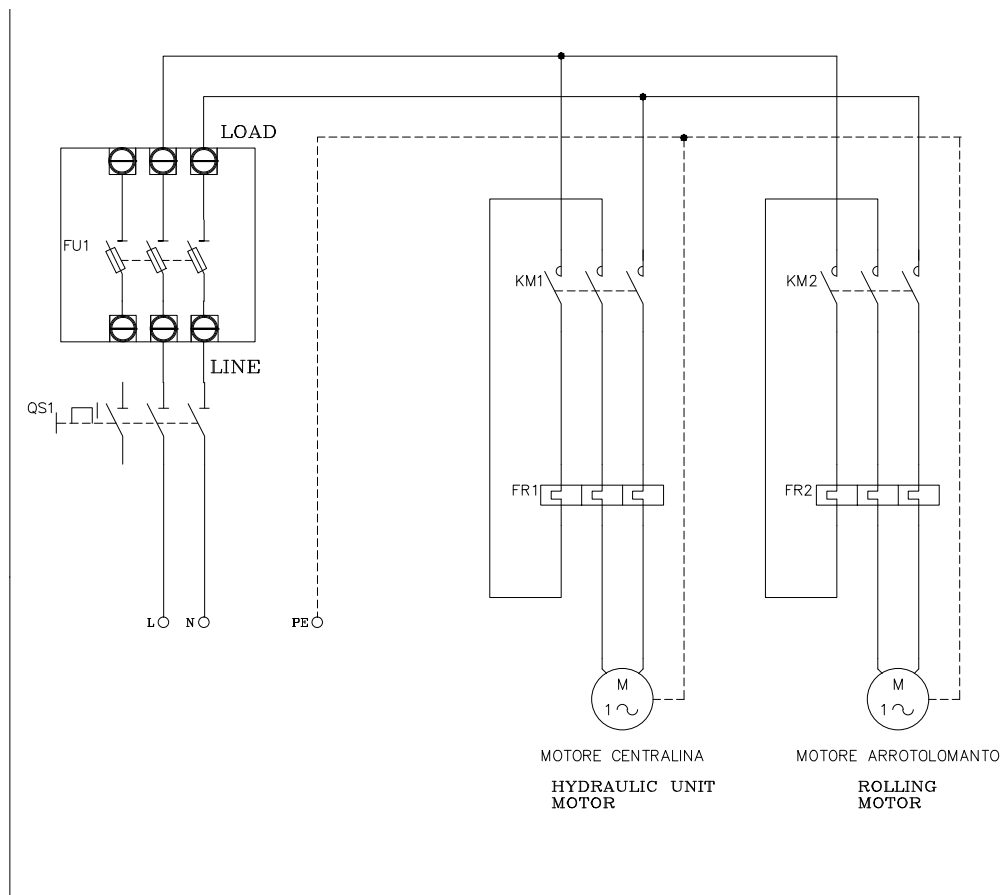
IE10008 ELENCO MATERIALE QUADRO PER SPEZZ. ARROT. AUTOMATICA SPA 400V 50-60Hz				
SIGLA	DESCRIZIONE	COSTRUTTORE	MODELLO	QUANTITA'
	CASSETTA 300X220X120	OELMA	OL20025	1
	PIASTRA PER IMPIANTI CON SCHEDA	ZETA 6	50001626	1
	STAFFA FISSAGGIO QUADRO ELETTRICO	ZETA 6	20100417	1
QS1	SEZIONATORE 16 A 3 POLI A PANNELLO	A.B.B.	OT16FT3	1
	MANIGLIA BLOCCO PORTA GIALLO/ROSSA	A.B.B.	OHYS2PJ	1
	SCATOLA ALIMENTAZIONE	ZETA 6	20120324	1
KM1	TELERUTTORE 9A 24VDC MOTORE CENTRALINA	SCHNEIDER ELECTRIC	LP1K0901BD	1
FR1	RELE' TERMICO 1,8/2,6A MOTORE CENTRALINA	SCHNEIDER ELECTRIC	LR2K0308 (1,8/2,6A)	1
KM2	TELERUTTORE 9A 24VDC MOTORE ARROTOLAMENTO	SCHNEIDER ELECTRIC	LP1K0901BD	1
FR2	RELE' TERMICO 1,8/2,6A MOTORE ARROTOLAMENTO	SCHNEIDER ELECTRIC	LR2K0308 (1,8/2,6A)	1
U1	SCHEDA PLC SQ/SPA + ALIMENTATORE	SYSTEL ELETTRONICA	FE1612	1
	SCHEDA PANNELLO PER SQ/SPA	SYSTEL ELETTRONICA	FE1515	1
FU1/3	FUSIBILI 6,3X32 15A RITARDATO	OMEGA	UTG632315	3+3
FU4	FUSIBILI 5X20 4A RAPIDO	OMEGA	SF523240	1+1
FU5	FUSIBILI 5X20 8A RITARDATO	OMEGA	ST822280	1+1
	PANNELLO METALLICO	ZETA 6	20120304	1
	SERIGRAFIA PULSANTIERA PER ARROTONDATRICE	SAPONARO	60850002	1
	CARTER RIPARO PULSANTIERA	LIRAS	65610001	1
SB1	PULSANTE DI EMERGENZA	SCHNEIDER ELECTRIC	ZB4BS844	1
	CORPO CONTATTI 1NC	SCHNEIDER ELECTRIC	ZB4BZ1025	1
SB2	PULSANTE START	SCHNEIDER ELECTRIC	ZB4BA3	1
	CORPO CONTATTI	SCHNEIDER ELECTRIC	ZB4BZ1015	1
YV1	ELETTROVALVOLA SALITA	-	KA042000B9	1
YV2	ELETTROVALVOLA DISCESA	-	KA042000B9	1
YV3	ELETTROVALVOLA DISCESA TAGLIO	-	KA042000B9	1
YV4	ELETTROVALVOLA SALITA TAGLIO	-	KA042000B9	1
YV5	ELETTROVALVOLA RILASCIO TAGLIO	-	KA042000B9	1
YV6	ELETTROVALVOLA ARROTOLATRICE	-	KA042000B9	1
SQ1	MICRO PULIZIA	SCHNEIDER ELECTRIC	XCKN2102G11	1
SQ2	MICRO SPORTELLINO MANI	PIZZATO	MKV11-D08	1
SQ6	MICRO CAPOTTA	PIZZATO	MKV11-D35	1
	CUSTODIA MICRO	PIZZATO	VF-MKCV12	2
	PRESSACAVO ANTISTRAPPO PG16 + DADO	CEMBRE	1900.16 + 1713	2 + 2
	PRESSACAVO ANTISTRAPPO PG11 + DADO	CEMBRE	1900.11 + 1711	6 + 5
	PRESSACAVO ANTISTRAPPO PG9 + DADO	CEMBRE	1900.07 + 1719	5 + 2

Materials list

WIRING DIAGRAM

MSRS AUT

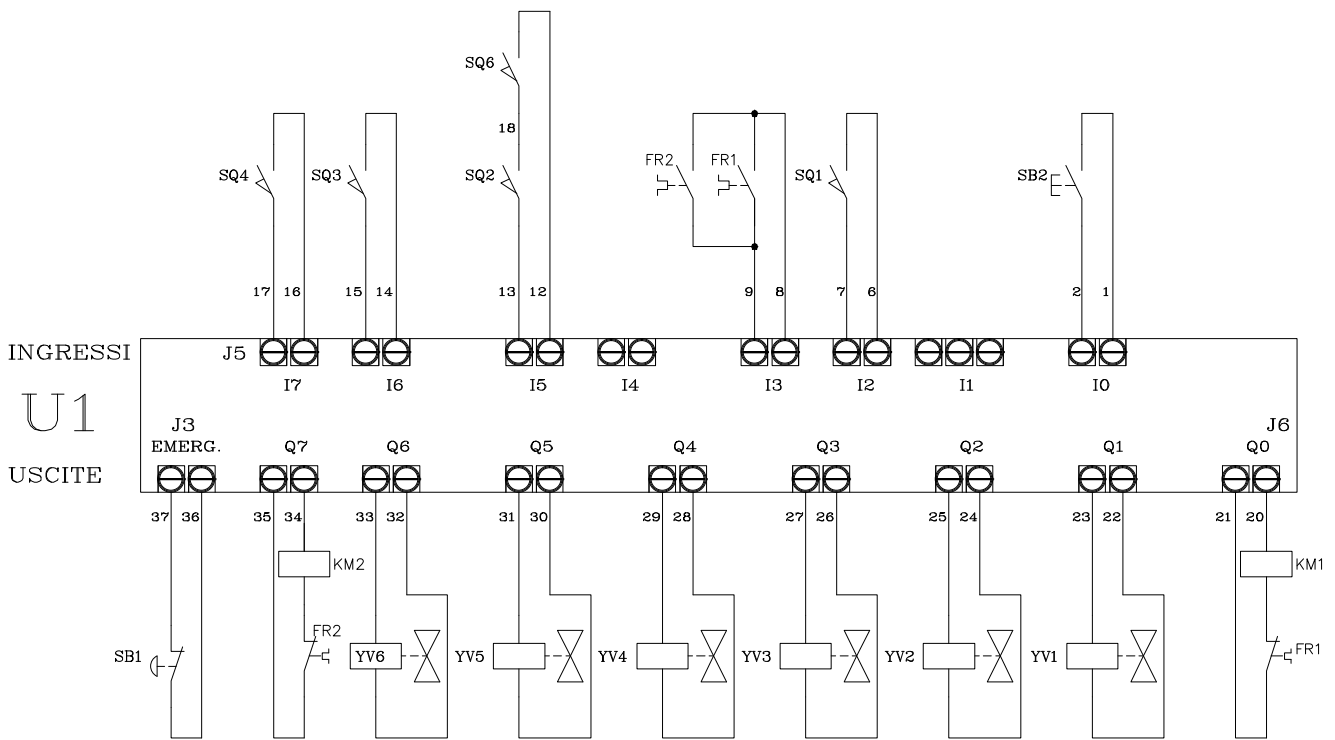
230V 50-60Hz single-phase



WIRING DIAGRAM

MSRS AUT

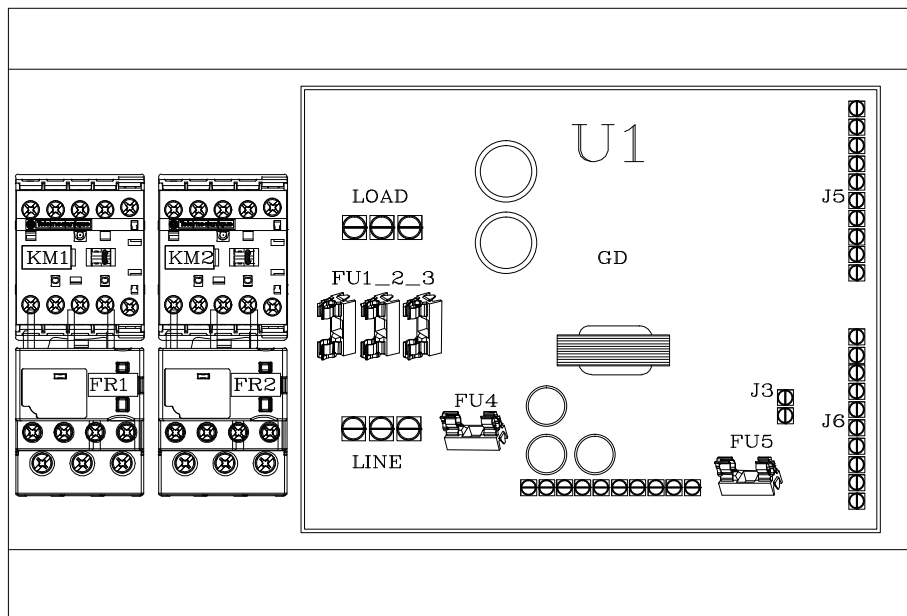
230V 50-60Hz single-phase



WIRING DIAGRAM

MSRS AUT

230V 50-60Hz single-phase



WIRING DIAGRAM

MSRS AUT

230V 50-60Hz single-phase

IE200008 ELENCO MATERIALE QUADRO PER SPEZZ. ARROT. AUTOMATICA SPA 230V 50-60Hz 1PH				
<u>SIGLA</u>	<u>DESCRIZIONE</u>	<u>COSTRUTTORE</u>	<u>MODELLO</u>	<u>QUANTITA'</u>
	CASSETTA 300X220X120	OELMA	OL20025	1
	PIASTRA PER IMPIANTI CON SCHEDA	ZETA 6	50001626	1
	STAFFA FISSAGGIO QUADRO ELETTRICO	ZETA 6	20100417	1
QS1	SEZIONATORE 16 A 3 POLI A PANNELLO	A.B.B.	OT16FT3	1
	MANIGLIA BLOCCO PORTA GIALLO/ROSSA	A.B.B.	OHYS2PJ	1
	SCATOLA ALIMENTAZIONE	ZETA 6	20120324	1
KM1	TELERUTTORE 9A 24VDC MOTORE CENTRALINA	SCHNEIDER ELECTRIC	LP1K0901BD	1
FR1	RELE' TERMICO 5,5/8A MOTORE CENTRALINA	SCHNEIDER ELECTRIC	LR2K0314 (5,5/8A)	1
KM2	TELERUTTORE 9A 24VDC MOTORE ARROTOLAMENTO	SCHNEIDER ELECTRIC	LP1K0901BD	1
FR2	RELE' TERMICO 3,7/5,5A MOTORE ARROTOLAMENTO	SCHNEIDER ELECTRIC	LR2K0312 (3,7/5,5A)	1
U1	SCHEDA PLC SQ/SPA + ALIMENTATORE	SYSTEL ELETTRONICA	FE1612_B	1
	SCHEDA PANNELLO PER SQ/SPA	SYSTEL ELETTRONICA	FE1515_C	1
FU1/3	FUSIBILI 6,3X32 15A RITARDATO	OMEGA	UTG632315	3+3
FU4	FUSIBILI 5X20 4A RAPIDO	OMEGA	SF523240	1+1
FU5	FUSIBILI 5X20 8A RITARDATO	OMEGA	ST822280	1+1
	PANNELLO METALLICO	ZETA 6	20120304	1
	SERIGRAFIA PULSANTIERA PER ARROTONDATRICE	SAPONARO	60850002	1
	CARTER RIPARO PULSANTIERA	LIRAS	65610001	1
SB1	PULSANTE DI EMERGENZA	SCHNEIDER ELECTRIC	ZB4BS844	1
	CORPO CONTATTI 1NC	SCHNEIDER ELECTRIC	ZB4BZ1025	1
SB2	PULSANTE START	SCHNEIDER ELECTRIC	ZB4BA3	1
	CORPO CONTATTI	SCHNEIDER ELECTRIC	ZB4BZ1015	1
YV1	ELETTROVALVOLA SALITA	PROTEKNA	7000-18021-6360150	1
YV2	ELETTROVALVOLA DISCESA	PROTEKNA	7000-18021-6360150	1
YV3	ELETTROVALVOLA DISCESA TAGLIO	PROTEKNA	7000-18021-6360150	1
YV4	ELETTROVALVOLA SALITA TAGLIO	PROTEKNA	7000-18021-6360150	1
YV5	ELETTROVALVOLA RILASCIO TAGLIO	PROTEKNA	7000-18021-6360150	1
YV6	ELETTROVALVOLA ARROTOLATRICE	PROTEKNA	7000-18021-6360150	1
SQ1	MICRO PULIZIA	SCHNEIDER ELECTRIC	XCKN2102G11	1
SQ2	MICRO SPORTELLI MANI	PIZZATO	MKV11-D08	1
SQ6	MICRO CAPOTTA	PIZZATO	MKV11-D35	1
SQ3	MICRO ANTERIORE	PIZZATO	MKV11-D09	1
SQ4	MICRO POSTERIORE	PIZZATO	MKV11-D09	1
	CUSTODIA MICRO	PIZZATO	VF-MKCV12	4
	PRESSACAVO ANTISTRAPPO PG21 + DADO	CEMBRE	1900.21 + 1714	1
	PRESSACAVO ANTISTRAPPO PG16 + DADO	CEMBRE	1900.16 + 1713	2
	PRESSACAVO ANTISTRAPPO PG13 + DADO	CEMBRE	1900.13 + 1712	3
	PRESSACAVO ANTISTRAPPO PG11 + DADO	CEMBRE	1900.11 + 1711	3 + 2
	PRESSACAVO ANTISTRAPPO PG9 + DADO	CEMBRE	1900.09 + 1710	4 + 1

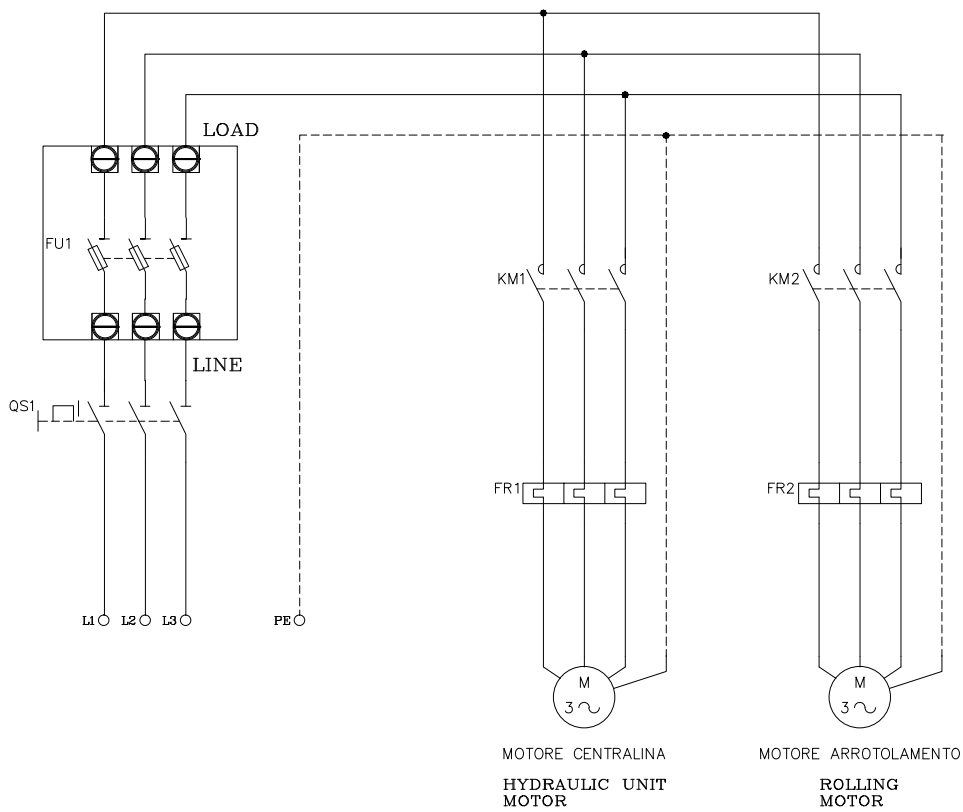
FOGLIO 05

Materials list

WIRING DIAGRAM

MSRS AUT

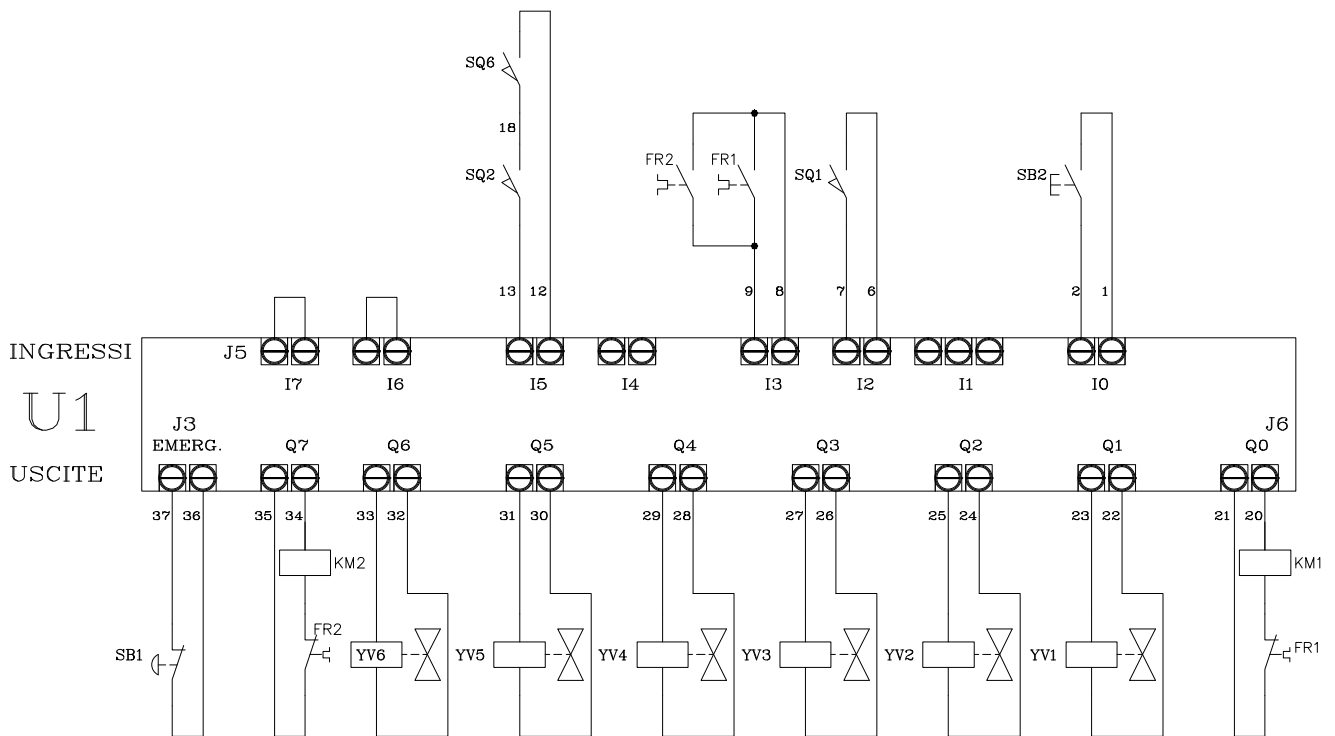
230V 50-60Hz UL-CSA



WIRING DIAGRAM

MSRS AUT

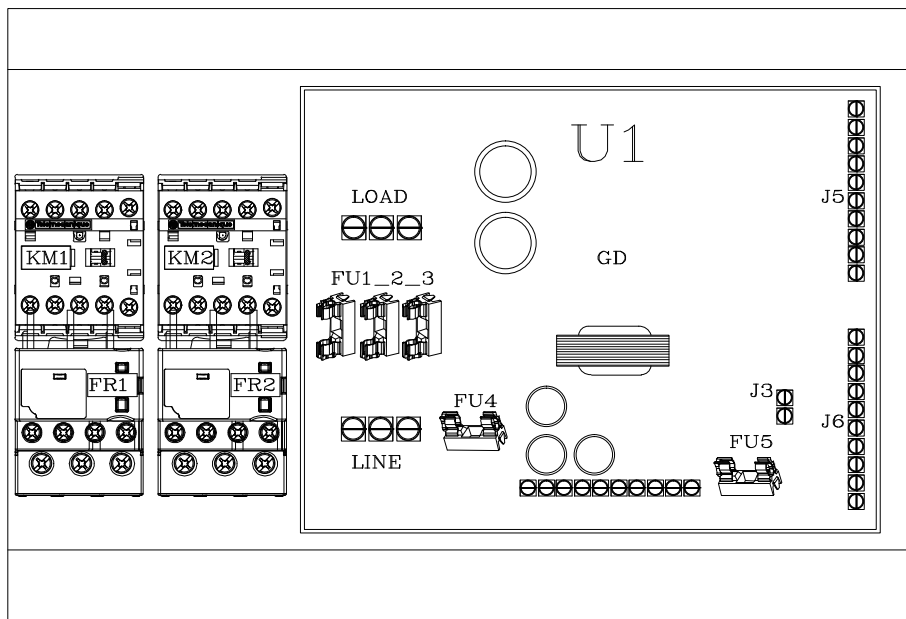
230V 50-60Hz UL-CSA



WIRING DIAGRAM

MSRS AUT

230V 50-60Hz UL-CSA



WIRING DIAGRAM

MSRS AUT

230V 50-60Hz UL-CSA

IE400008 ELENCO MATERIALE QUADRO PER SPEZZ. ARROT. AUTO. SPA 230V 60Hz UL-CSA			
<u>SCRIZIONE</u>	<u>COSTRUTTORE</u>	<u>MODELLO</u>	<u>QUANTITA'</u>
SETTA METALLICA 300X250X150	QUADRITALIA	STB302515SF	1
STRADA PER IMPIANTI CON SCHEDA	ZETA 6	50001626	1
DIFFERENZIALE FISSAGGIO QUADRO ELETTRICO	ZETA 6	20100417	1
INTERRUTTORE 16 A 3 POLI A PANNELLO	A.B.B.	OT16FT3	1
PISTOLA BLOCCO PORTA GIALLO/ROSSA	A.B.B.	OHYS2PJ	1
PISTOLA ALIMENTAZIONE	ZETA 6	20120324	1
INTERRUTTORE 9A 24VDC MOTORE CENTRALINA	SCHNEIDER ELECTRIC	LP1K0901BD	1
INTERRUTTORE 9A 24VDC MOTORE CENTRALINA	SCHNEIDER ELECTRIC	LR2K0312 (3,7/5,5A)	1
INTERRUTTORE 9A 24VDC MOTORE ARROTOLAMENTO	SCHNEIDER ELECTRIC	LP1K0901BD	1
INTERRUTTORE 2,6/3,7A MOTORE ARROTOLAMENTO	SCHNEIDER ELECTRIC	LR2K0310 (2,6/3,7A)	1
PISTOLA PLC SQ/SPA + ALIMENTATORE	SYSTEL ELETTRONICA	FE1612	1
PISTOLA PANNELLO PER SQ/SPA	SYSTEL ELETTRONICA	FE1515	1
INTERRUTTORI 6,3X32 15A RITARDATO	OMEGA	UTG632315	6
INTERRUTTORI 5X20 4A RAPIDO	OMEGA	SF523240	2
INTERRUTTORI 5X20 8A RITARDATO	OMEGA	ST822280	2
PISTOLA METALLICA	ZETA 6	20120304	1
PISTOLA PULSANTIERA PER ARROTONDATRICE	SAPONARO	60850002	1
PISTOLA RIPARO PULSANTIERA	LIRAS	65610001	1
PISTOLA DI EMERGENZA	SCHNEIDER ELECTRIC	ZB4BS844	1
PISTOLA CONTATTI 1NC	SCHNEIDER ELECTRIC	ZB4BZ1025	1
PISTOLA SANTE START	SCHNEIDER ELECTRIC	ZB4BA3	1
PISTOLA CONTATTI	SCHNEIDER ELECTRIC	ZB4BZ1015	1
INTERRUTTORE VALVOLA SALITA	F.LLI BONO	KA042000B9	1
INTERRUTTORE VALVOLA DISCESA	F.LLI BONO	KA042000B9	1
INTERRUTTORE VALVOLA DISCESA TAGLIO	F.LLI BONO	KA042000B9	1
INTERRUTTORE VALVOLA SALITA TAGLIO	F.LLI BONO	KA042000B9	1
INTERRUTTORE VALVOLA RILASCIO TAGLIO	F.LLI BONO	KA042000B9	1
INTERRUTTORE VALVOLA ARROTOLATRICE	F.LLI BONO	KA042000B9	1
PISTOLA PULIZIA	SCHNEIDER ELECTRIC	XCKN2102G11	1
PISTOLA SPORTELLI MANI	PIZZATO	MKV11-D08	1
PISTOLA CAPOTTA	PIZZATO	MKV11-D35	1
PISTOLA MODIA MICRO	PIZZATO	VF-MKCV12	2
PISTOLA SSACAVO ANTISTRAPPO PG21 + DADO	CEMBRE	1900.21 + 1714	1
PISTOLA SSACAVO ANTISTRAPPO PG16 + DADO	CEMBRE	1900.16 + 1713	2
PISTOLA SSACAVO ANTISTRAPPO PG13 + DADO	CEMBRE	1900.13 + 1712	3
PISTOLA SSACAVO ANTISTRAPPO PG11 + DADO	CEMBRE	1900.11 + 1711	3+1
PISTOLA SSACAVO ANTISTRAPPO PG9 + DADO	CEMBRE	1900.09 + 1710	1

Materials list